

ESEMPIO D'ORDINAZIONE

 Dimensione 02 – Schema con centro aperto
 - Filetto 3/4-16 SAE
DDF3V 02 A S
 Dimensione 03 – Schema con centro chiuso
 - Filetto 1/2 GAS
DDF3V 03 C

ORDERING CODE EXAMPLE

02 Dimension – Open center – 3/4-16 SAE Port thread

DDF3V 02 A S

02 Dimension – Closed center – 3/8 GAS Port thread

DDF3V 02 C

Codice d'ordinazione - Ordering code

| | | | | | |
|----------------------|-------|-------|-------------------------|----------|-----------------------------|
| DDF3V | | | | | |
| Dimensione/Dimension | | | Schema/Hydraulic Scheme | | Tipo Filetto/Port Type |
| | GAS | NPT | SAE | A | Centro aperto/Open center |
| 02 | 3/8 | 3/8 | 3/4-16 | C | Centro chiuso/Closed center |
| 03 | 1/2 | 1/2 | 7/8-14 | | |
| 04 | 3/4 | 3/4 | 11/16-12 | | |
| 05 | 1 | 1 | 15/16-12 | | |
| 07 | 1 1/2 | 1 1/2 | 1 7/8-12 | | |
| | | | | N | NPT |
| | | | | S | SAE |

Applicazione

Sono utilizzati per collegare o escludere il flusso verso due utilizzi usando una sola alimentazione. Questa particolare configurazione si presta anche per l'azionamento di un attuttore semplice effetto.

Montaggio

Collegare l'alimentazione alla bocca P e gli utilizzi alle bocche A e B.

Funzionamento

Ruotando la leva in pos.1 si alimenta la bocca A.

Ruotando la leva in pos.2 si alimenta la bocca B.

Tipo C (centro chiuso): con la leva in posizione centrale le bocche P, A e B sono tutte chiuse.

Tipo A (centro aperto): con la leva in posizione centrale le bocche P, A e B sono tutte collegate.

A richiesta

Corpo cromato – Corpo zincato – Perno nichelato - Fermo per posizioni – Kit per 6 vie.

NOTE COSTRUTTIVE

Corpo in ghisa – Componenti in acciaio trattati termicamente – Trafilamento contenuto – Predisposti per 6 vie.

Application

Flow diverter connects or takes out inlet flow towards two ports. This special hydraulic scheme is able to control a single action actuator.

Instruction

P port is connected with inlet flow and A and B with actuator ports.

Operation

Hand lever in pos.1 allows flow towards A port.

Hand lever in pos.2 allows flow towards B port.

C Type (closed center): when hand lever is in middle position every port is closed.

A Type (open center): when hand lever is in middle position all ports are connected together.

Optional

Chromium plated body – Yellow zinc plated body – Nickel plated spindle – 6 Ways kit assembling.

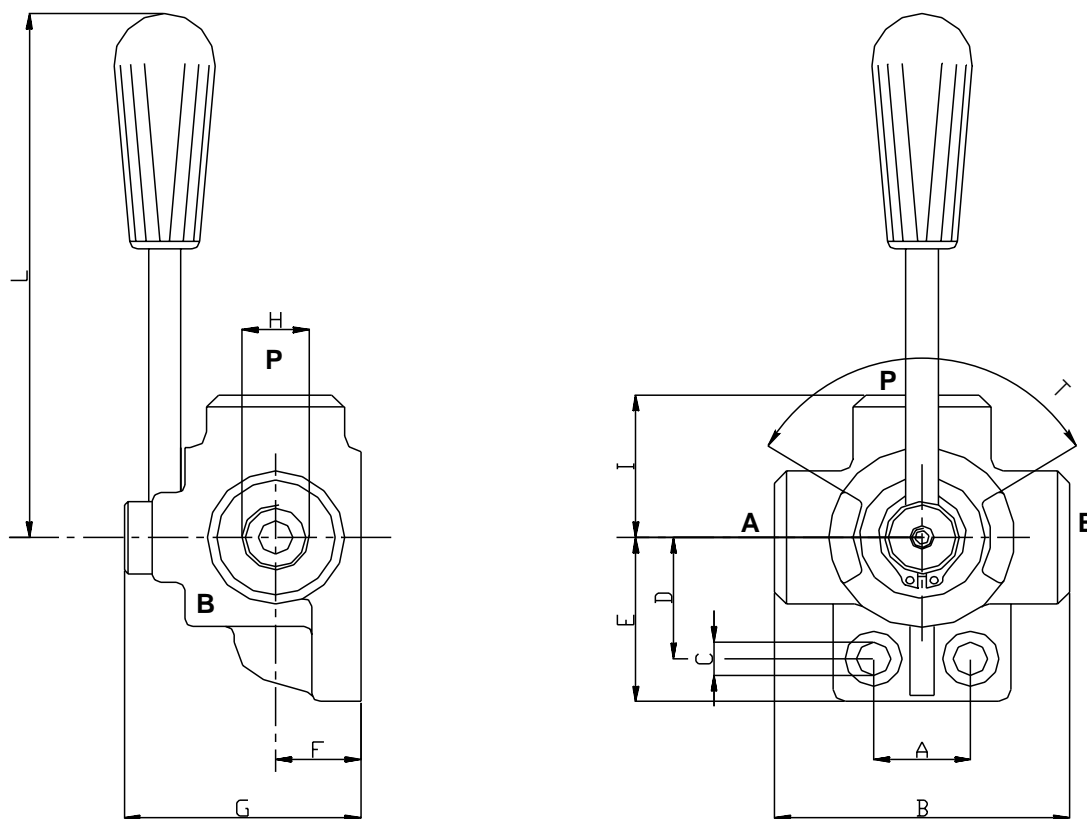
FEATURES

Cast iron body – Hardened spindle – Low leakage – 6 Ways arranged.

Caratteristiche - Rating

| | | | | | | |
|----------------------------|-------|-----|-----|-----|-----|-----|
| Dimensione/Dimension | | 02 | 03 | 04 | 05 | 07 |
| Pressione max/Max Pressure | bar | 315 | 280 | 250 | 250 | 200 |
| Portata max/Max Flow | l/min | 60 | 90 | 120 | 180 | 280 |

N.B.: per l'utilizzo di altri parametri vogliate consultarci
Note: where measurements are critical request certified drawings



Dimensioni e pesi - External dimension and weight

| Dimensione/Dimension | A | B | C | D | E | F | G | H GAS | H NPT | H SAE | I | L | T° | Peso Weight kg |
|----------------------|----|-----|-----|----|----|------|-----|----------|----------|----------|----|-----|-----|----------------------|
| 02 | 24 | 73 | 8.5 | 31 | 42 | 21 | 62 | 3/8 | 3/8 | 3/4-16 | 36 | 125 | 100 | 0.87 |
| 03 | 30 | 85 | 11 | 36 | 53 | 24 | 70 | 1/2 | 1/2 | 7/8-14 | 43 | 125 | 100 | 1.45 |
| 04 | 32 | 91 | 11 | 41 | 58 | 28 | 80 | 3/4 | 3/4 | 11/16-12 | 47 | 125 | 100 | 1.84 |
| 05 | 32 | 98 | 11 | 50 | 64 | 31.5 | 90 | 1 | 1 | 15/16-12 | 51 | 160 | 100 | 2.51 |
| 07 | 42 | 130 | 11 | 64 | 80 | 44 | 115 | 1 1/2 | 1 1/2 | 1 7/8-12 | 65 | 160 | 100 | 6.10 |

For more information please contact:



2 Swallow Drive, Alsager, Stoke on Trent, Staffs, ST7 2GJ

You can telephone or fax us in the UK on:

Tel: 08450 043440

Fax: 01270 876281



Web: <http://www.zeushydratech.co.uk>

Zeus Hydratech Limited