

Pos.1      Pos.2

ESEMPIO D'ORDINAZIONE  
Dimensione 03 - Attacchi filettati 1/2 GAS      **RSAP2V03**

ORDERING CODE EXAMPLE  
03 Dimension - 1/2 GAS Port thread      **RSAP2V03**

**Applicazione**

Sono utilizzati per aprire o chiudere completamente il flusso di olio nell'impianto ruotando anche con la massima pressione. Non ammettono trafilementi.

**Montaggio**

Collegare indifferentemente le due bocche al ramo da intercettare.

**Funzionamento**

Con la leva in pos.1 il flusso passa liberamente.  
Con la leva in pos.2 il flusso è completamente bloccato.

**A richiesta**

Zincatura nera - Cromatura - Zincatura verde - Fori di fissaggio - Leve speciali - Filetti metrici - Attacchi DIN 2353 - Attacchi maschio.

**NOTE COSTRUTTIVE**

**Corpo in acciaio zincato - Non ammette trafilementi - Ruota in pressione.**

**Application**

Ball valves are used to close or to open the flow. Ball valves can turn between open or closed position under max pressure too and doesn't accept any leakage

**Instruction**

Pressure flow and actuator are connected with valve ports.

**Operation**

Flow crosses the valve in free way when hand lever is in pos.1. Flow is closed when hand lever is in pos.2.

**Optional**

Black zinc plated - Chromium plated - Green zinc plated - Fixed holes - Special hand lever - Metric thread - Male thread - DIN2353 fittings port thread.

**FEATURES**

**Steel body - Yellow zinc plated - Any leakage - Turn with max pressure too.**

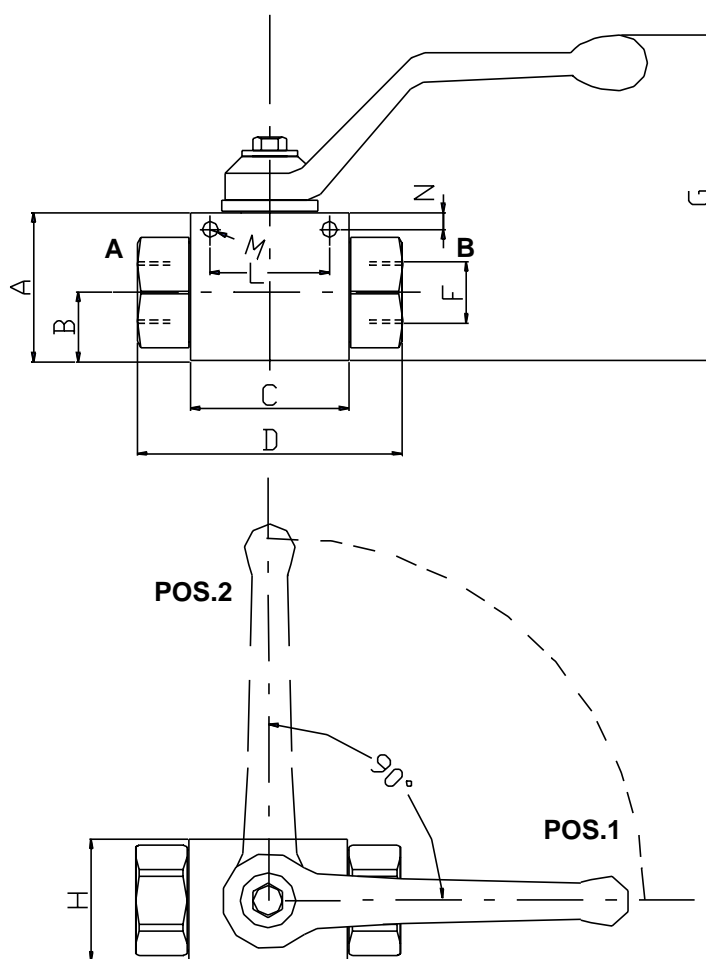
**Codice d'ordinazione - Ordering code**

<b>RSAP2V</b>	-				-			
Dimensione/Dimension				Tipo Filetto/Port Type				
	GAS	NPT	SAE		GAS			
<b>01</b>	1/4	1/4		<b>N</b>	NPT			
<b>015</b>			9/16-18	<b>S</b>	SAE			
<b>02</b>	3/8	3/8	3/4-16					
<b>03</b>	1/2	1/2	7/8-14					
<b>04</b>	3/4	3/4	11/16-12					
<b>05</b>	1	1	15/16-12					
<b>06</b>	1 1/4	1 1/4	1 5/8-12					
<b>07</b>	1 1/2	1 1/2	1 7/8-12					

### Caratteristiche-Rating

Dimensione/Dimension		01	015	02	03	04	05	06	07
Pressione max/Max Pressure	bar	500	500	500	500	350	350	280	220
Portata max/Max Flow	l/min	15	15	30	60	80	125	125	125
Diametro nominale/Nominal Diameter	mm	6	6	10	13	20	25	25	25

N.B.: per l'utilizzo di altri parametri vogliate consultarci  
Note: where measurements are critical request certified drawings



Fori di fissaggio a richiesta - Fixed holes on request

### Dimensioni e pesi - External dimension and weight

Dimensione/Dimension	A	B	C	D	E	F GAS	F NPT	F SAE	G	H	L	M	N	Peso Weight kg
<b>01</b>	35	14.5	36	68	103	1/4	1/4		78	25	25	4.2	7.5	0.32
<b>015</b>	35	14.5	36	68	103			9/16-18	78	25	25	4.2	7.5	0.32
<b>02</b>	40	18	43	72	103	3/8	3/8	3/4-16	83	30	36	5.2	4	0.48
<b>03</b>	45	22	47	84	103	1/2	1/2	7/8-14	88	35	36	5.2	4	0.66
<b>04</b>	60	27	62	98	181	3/4	3/4	11/16-12	106	50	45	6.5	6.5	1.54
<b>05</b>	60	25.5	68	112	181	1	1	15/16-12	106	60	45	6.5	6.5	1.98
<b>06</b>	60	25.5	68	126	181	1 1/4	1 1/4	1 5/8-12	106	60	45	6.5	6.5	2.02
<b>07</b>	60	25.5	68	144	181	1 1/2	1 1/2	1 7/8-12	106	60	45	6.5	6.5	2.13

**For more information please contact:**



**2 Swallow Drive, Alsager, Stoke on Trent, Staffs, ST7 2GJ**

You can telephone or fax us in the UK on:

**Tel: 08450 043440**

**Fax: 01270 876281**



**Web: <http://www.zeushydratech.co.uk>**

Zeus Hydratech Limited