

Applicazione

Sono utilizzate per limitare la pressione entro il valore desiderato e permettere lo scarico per quella in eccesso. La loro praticità le rende idonee per il montaggio in apposite cavità o l'utilizzo in blocchi integrati.

La valvola è di tipo ad azione diretta.

Montaggio

Inserire ed avvitare la valvola nell'apposita cavità.

Funzionamento

Quando la pressione in P è superiore al carico della molla agente sull'otturatore il flusso in eccesso attraversa la valvola scaricando in T. Per aumentare la pressione avvitare il grano posteriore e viceversa per ridurla.

A richiesta

Registrazione specifica - Zincatura nera - Piombatura della registrazione.

NOTE COSTRUTTIVE

Particolari interni trattati termicamente - Nessun trafilemento - Assenza di vibrazioni.

Application

The relief valve provides overload protection in a fast and accurate way. It is used into integrated circuit or manifold block. This valve is of the direct type.

Instruction

It fits into simple machined cavity.

Operation

When P pressure is bigger than spring setting the valve opens and excedent pressure flow goes towards T tank line. To adjust the pressure you must release the nut on the top of the relief valve and screw down the leakproof to increase or screw out to decrease the pressure.

Optional

Specific adjustment - Black zinc plated - Lockwire use.

FEATURES

Hard treatment components - Any leakage - Vibrationless.

ESEMPIO D'ORDINAZIONE

Tipo VMDC20 - Molla da 10-200 Bar
 - Grano di regolazione

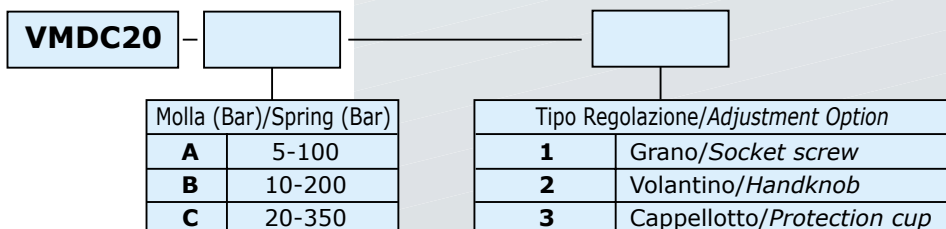
VMDC20 B1

ORDERING CODE EXAMPLE

VMDC20 Type - 10-200 Bar Setting range
 - Socket screw adjustment option

VMDC20 B1

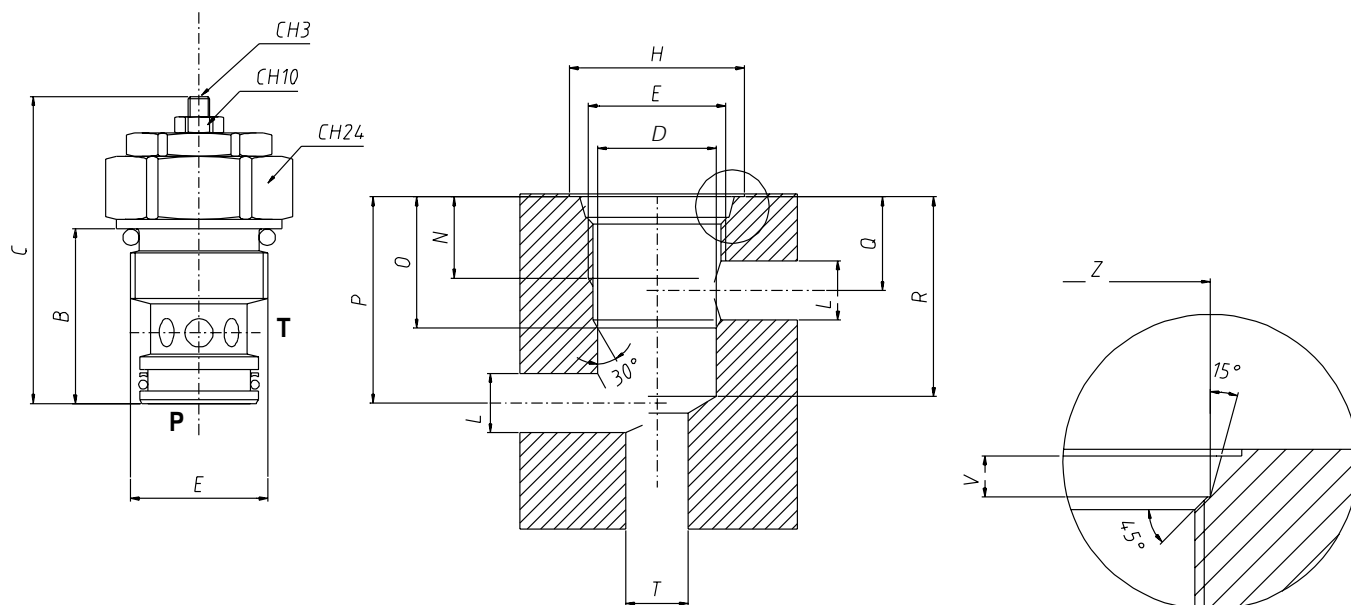
Codice d'ordinazione - Ordering code



Caratteristiche - Rating

Portata nominale/Max Flow	l/min	20
Pressione massima/Max Pressure	bar	450

N.B.: per l'utilizzo di altri parametri vogliate consultarci
Note: where measurements are critical request certified drawings



Dimensioni e pesi - External dimension and weight

Dimensione Dimension	B	C	D H 7	E	H	L	N	O	P	Q	R	S max	T max	U	V	Z	Peso Weight kg
	25.5	63	ø12.7	3/4-16UNF	28	9	13	19	31.5	13	29	9	11	0.5	2.5	20.7	0.053

For more information please contact:



2 Swallow Drive, Alsager, Stoke on Trent, Staffs, ST7 2GJ

You can telephone or fax us in the UK on:

Tel: 08450 043440

Fax: 01270 876281



Web: <http://www.zeushydratech.co.uk>

Zeus Hydratech Limited