

ESEMPIO D'ORDINAZIONE  
 Portata nominale l/min 40

**VUC40**

ORDERING CODE EXAMPLE  
 Nominal flow 40 l/min

**VUC40**

### Applicazione

Sono utilizzate come valvole unidirezionali per montaggio in apposite cavità ricavate direttamente sull'attuatore o sui blocchi.

### Montaggio

Inserire e avvitare nell'apposita cavità.

### Funzionamento

Il fluido passa libero da B verso A ed è bloccato in senso opposto garantendo un trafilamento nullo.

### A richiesta

Tenuta a sfera - Molla 0,5 Bar - Molla 8 Bar - Tenuta in Viton.

### NOTE COSTRUTTIVE

**Corpo in acciaio zincato – Componenti interni trattati termicamente**  
**- Non ammette trafilamenti.**

### Application

Flow is free in one direction and it is blocked in the reverse direction. Fits the valve into simple cavity or it is also a convenient solution for installation into hydraulic integrated circuit or manifold.

### Instruction

Fit into its cavity.

### Operation

This valve allow flow from B port to A port and blocks the flow in the opposite direction.

### Optional

Ball type – 0,5 Or 8 bar spring set – Viton seals.

### FEATURES

**Steel body - Yellow zinc plated - Hardened components - Any leakage.**

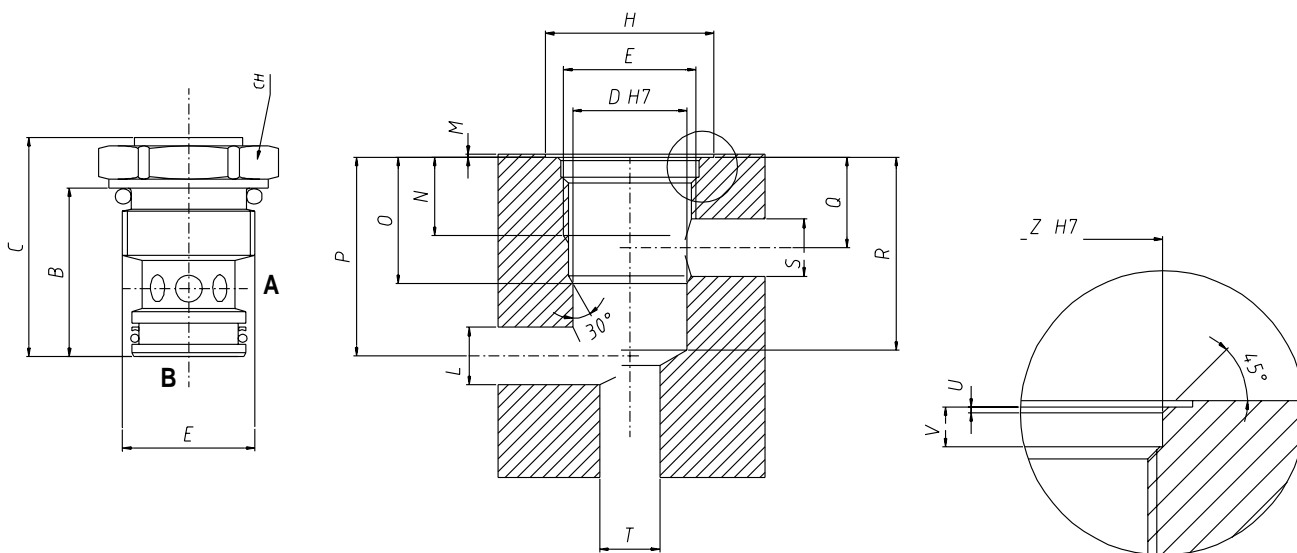
### Codice d'ordinazione - Ordering code

<b>VUC</b>	-	<input type="text"/>
Portata Nominale/Nominal Flow l/min		
20		
40		

### Caratteristiche - Rating

Portata nominale/Max Pressure	l/min	20	40
Pressione max/Max Flow	bar	300	300
Pressione d'apertura/Cracking Pressure	bar	4	4

N.B.: per l'utilizzo di altri parametri vogliate consultarci  
Note: where measurements are critical request certified drawings



### Dimensioni e pesi - External dimension and weight

Dimensione Dimension	B	C	DH7	E	H	L	N	O	P
<b>20</b>	27	33.5	ø12.7	3/4 - 16UNF	28	9	15	19	31.5
<b>40</b>	28	34.5	ø19	M22x1.5	28	9.5	13	21	33

Dimensione Dimension	Q	S max	T max	R	U	V	Z	CH	Peso Weight kg
<b>20</b>	13	9	10	29	0.5	3	20.5	22	0.053
<b>40</b>	15	9	18	32	0.5	3.3	23	27	0.075

**For more information please contact:**



**2 Swallow Drive, Alsager, Stoke on Trent, Staffs, ST7 2GJ**

You can telephone or fax us in the UK on:

**Tel: 08450 043440**

**Fax: 01270 876281**



**Web: <http://www.zeushydratech.co.uk>**

Zeus Hydratech Limited