

ESEMPIO D'ORDINAZIONE

Dimensione 03 – Tipo filetto 1/2 GAS

VBPS 03

Dimensione 02 – Tipo filetto 3/4-16 SAE

VBPS 02 S

ORDERING CODE EXAMPLE

03 Dimension – 1/2 GAS Port thread

VBPS 03

02 Dimension – 3/4-16 SAE Port thread

VBPS 02 S**Applicazione**

Sono utilizzate per bloccare in posizione un attuatore in un solo senso e renderlo insensibile alle forze esterne.

Il passaggio del flusso in senso inverso avviene tramite un comando pilota.

Montaggio

Collegare la bocca dell'attuatore da controllare con A1 e la sua alimentazione con A2. La bocca Pil deve essere collegata con il comando pilota.

Funzionamento

Il fluido passa libero da A2 verso A1 alimentando la bocca ad essa collegata. Per permettere il passaggio del fluido da A1 verso A2 si deve alimentare la bocca Pil.

A richiesta

Molle 4 Bar – Molle 8 Bar – Senza tenuta OR sul pilota – Tenuta in Viton.

NOTE COSTRUTTIVE

Corpo in acciaio zincato – Componenti interni trattati termicamente – Tenuta con otturatore – Non accetta trafilamento.

Application

This valve blocks the actuator in position until pilot pressure is applied.

Instruction

Connect the actuator port to control with A1 valve port and its pressure flow with A2. Other PIL port must be connected with pilot pressure.

Operation

This valve allows flow from A2 port to A1 port and stops the flow in the opposite direction. When pilot pressure is applied to PIL port it allows the return flow from A1 to A2.

Optional

0,5 Or 8 Bar spring set – Without seal on pilot piston – Viton seals.

FEATURES

Steel body – Yellow zinc plated – Hardened inside components – Seal on pilot piston – Any leakage.

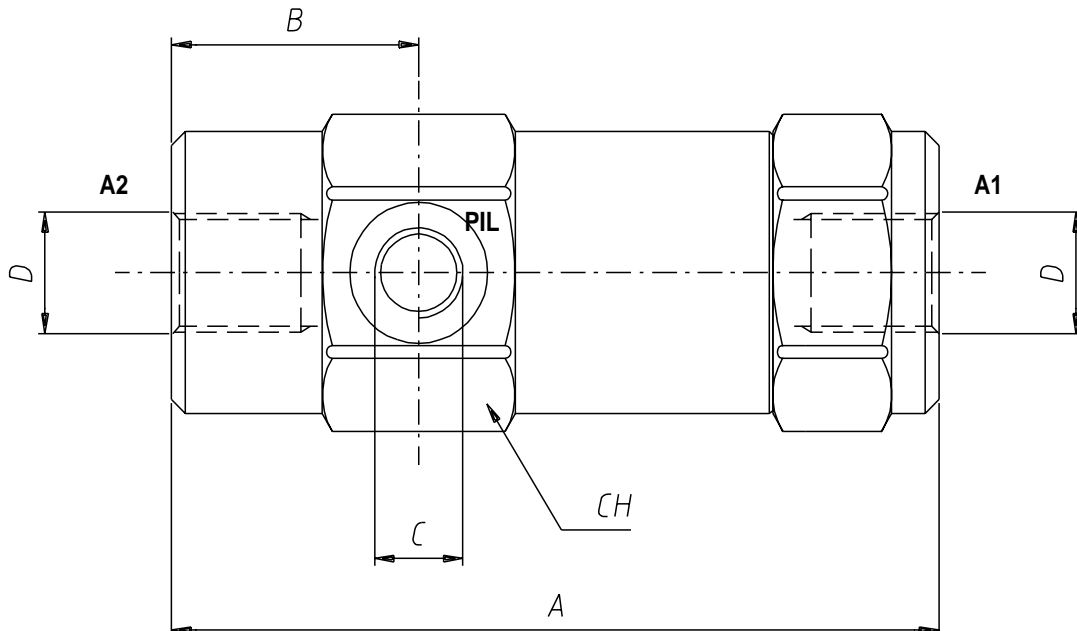
Codice d'ordinazione - Ordering code

VBPS	[]			[]	
	Dimensione/Dimension			Tipo Filetto/Port Type	
	GAS	NPT	SAE	GAS	
01	1/4	1/4		N	NPT
015			9/16-18	S	SAE
02	3/8	3/8	3/4-16		
03	1/2	1/2	7/8-14		
04	3/4	3/4	11/16-12		
05	1	1	15/16-12		

Caratteristiche - Rating

Dimensione/Dimension	01	015	02	03	04	05	
Pressione max/Max Pressure	bar	320	320	320	300	250	220
Portata max/Max Flow	l/min	15	15	35	45	80	120
Rapporto di pilotaggio/Pilot Ratio	l/min	1:9.5	1:9.5	1:6	1:4.3	1:4.4	1:3.5

N.B.: per l'utilizzo di altri parametri vogliate consultarci
Note: where measurements are critical request certified drawings



Dimensioni e pesi - External dimension and weight

Dimensione/Dimension	A	B	C GAS	D GAS	C NPT	D NPT	C SAE	D SAE	CH	Peso Weight kg
01	103	33	1/4	1/4	1/4	1/4			36	0.69
015	103	33					7/16-20	9/16-18	36	0.69
02	111	35	1/4	3/8	1/4	3/8	7/16-20	3/4-16	40	0.93
03	120	36	1/4	1/2	1/4	1/2	7/16-20	7/8-14	42	1.08
04	150	45	1/4	3/4	1/4	3/4	7/16-20	11/16-12	55	2.316
05	164	45	1/4	1	1/4	1	7/16-20	15/16-12	55	2.355

For more information please contact:



2 Swallow Drive, Alsager, Stoke on Trent, Staffs, ST7 2GJ

You can telephone or fax us in the UK on:

Tel: 08450 043440

Fax: 01270 876281



Web: <http://www.zeushydratech.co.uk>

Zeus Hydratech Limited