

ESEMPIO D'ORDINAZIONE

Valvola ritegno semplice e con by pass, attacchi 1/4 G, att. utilizzo 1/4 G, versione sinistra **VRPSE 01 F L**

ORDERING CODE EXAMPLE

01 Dimension - Left type - 1/4 GAS Port thread **VRPSE 01 F L**

015 Dimension - Left type - 9/16-18 SAE Port thread **VRPSE 01 F L S**

Applicazione

Sono utilizzate per bloccare in posizione un attuatore e renderlo insensibile alle forze esterne. Il passaggio del flusso in senso inverso avviene con un comando pilota. L'uso del rubinetto permette di escludere o alimentare l'attuatore. Sono molto utilizzati negli stabilizzatori per l'alta sicurezza offerta.

Montaggio

Collegare la bocca dell'attuatore da controllare con A2 e la sua alimentazione con A1. L'altra bocca dell'attuatore ed il comando pilota possono essere collegati indifferentemente con U1 e U2

Funzionamento

Con la leva in posizione 1 il fluido passa libero da A1 verso A2. Con la leva in posizione 2 il flusso da A1 verso A2 e viceversa è bloccato. Per permettere lo sbloccaggio dell'attuatore la leva deve sempre essere in posizione 1 e si alimenta indifferentemente U1 e U2.

A richiesta

Corpo in alluminio - Molle 0,5 Bar - Molle 8 Bar - Tenuta in Viton - Senza guarnizione OR sul pilota - Attacco A2 - U2 per tubo T12 (DIN2353) - Flangiate.

NOTE COSTRUTTIVE

Corpo in acciaio zincato - Componenti in acciaio trattati termicamente - Con guarnizione OR sul pilota - Non ammette trafilementi.

Application

This valve is used to stop the actuator in position until pilot pressure is applied. The by pass can connect or not the A2 port with A1 port and it allows to control the actuator. It is usually used on lorry crane hydraulic cylinder.

Instruction

Connect the actuator port to control with A2 valve port and its pressure flow with A1. Other U1 or U2 ports can be connected with pilot pressure on the same way.

Operation

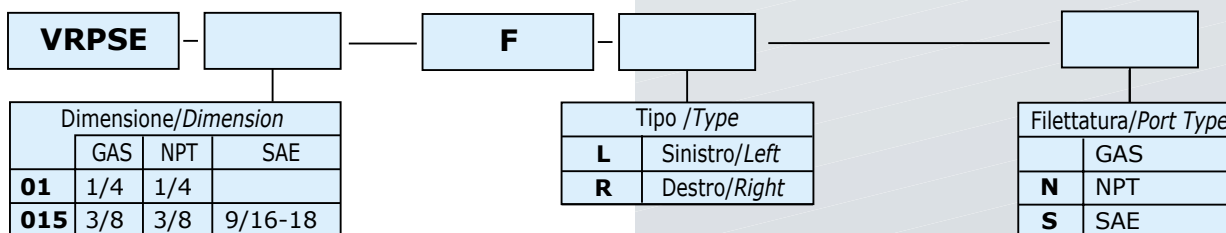
This valve allows flow from A1 port to A2 port and stops flow in the opposite direction. When pilot pressure is applied to U1 or U2 ports it allows the return flow from A2 to A1. When by pass is in pos.1 allows to control the actuator while on pos.2 it doesn't allow the control.

Optional

Alluminum body - 0,5 or 8 Bar Spring set - Viton seals - Without seal on pilot piston - Side fitting DIN2353 type - Face mounting.

FEATURES

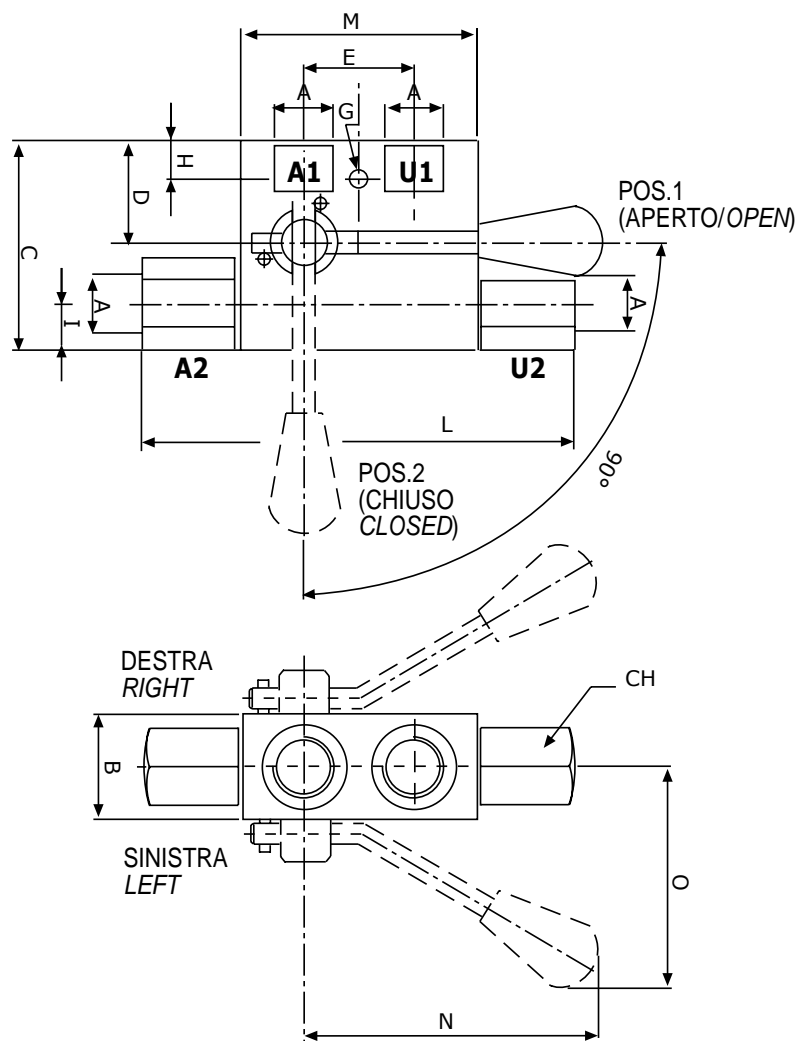
Steel body - Yellow zinc plated- Hardened inside components - Seal on pilot piston - Any leakage.

Codice d'ordinazione - Ordering code

Caratteristiche - Rating

Dimensione/Dimension		01	015
Pressione max/Max Pressure	bar	350	350
Portata max/Max Flow	l/min	25	25
Rapporto d'apertura/Pilot Ratio	l/min	1:4.5	1:4.5
Pressione d'apertura/Craking Pressure	bar	4	4

N.B.: per l'utilizzo di altri parametri vogliate consultarci
Note: where measurements are critical request certified drawings



Dimensioni e pesi - External dimension and weight

Dimensione Dimension	A GAS	A NPT	A SAE	B	C	D	E	G	H	I	L	M	N max	O max	CH	Peso Weight kg
01	1/4	1/4		30	60	29	35.5	7	7	13	115	67	90	65	24	0.950
015	3/8	3/8	9/16-18	30	60	29	35.5	7	7	13	115	67	90	65	24	0.950

For more information please contact:



2 Swallow Drive, Alsager, Stoke on Trent, Staffs, ST7 2GJ

You can telephone or fax us in the UK on:

Tel: 08450 043440

Fax: 01270 876281



Web: <http://www.zeushydratech.co.uk>

Zeus Hydratech Limited