

ESEMPIO D'ORDINAZIONE

Dimensione 01 - Filetto 1/4 GAS

VRFB90 01

Dimensione 015 - Filetto 9/16-18 SAE

VRFB90 015 S

ORDERING CODE EXAMPLE

01 Dimension - 1/4 GAS Port thread

VRFB90 01

015 Dimension - 9/16-18 SAE Port thread

VRFB90 015 S**Applicazione**

Sono utilizzate per regolare la velocità di un attuatore in entrambe le direzioni. Regolazione molto sensibile.

Montaggio

Collegare le bocche dell'attuatore da regolare alla valvola.

Funzionamento

Alimentando la bocca A si ottiene il flusso regolato sulla bocca B e viceversa. Per regolare la portata allentare il grano di fermo ed agire lentamente sulla manopola nel senso desiderato. Riportare il grano di fermo in posizione per mantenere i valori impostati anche in presenza di vibrazioni.

A richiesta

Corpo brunito - Filetti metrici - Ghiera per applicazione passaparete.

NOTE COSTRUTTIVE

Corpo in acciaio zincato - Non accetta trafilamento.

Application

This valve is used to adjust flow speed in both direction. Good quality adjustment.

Instruction

Connect actuator port to control with valve port.

Operation

Pressure flow goes into A valve port and goes out from B valve port. In opposite way you obtain the same situation. To adjust the flow screw out the stop socket screw and turn the handknob on wished direction slowly. Screw down the stop socket screw to maintain the flow.

Optional

Black zinc plated - Metric thread - Cross face application

FEATURES

Steel body - Yellow zinc plated - Any leakage.

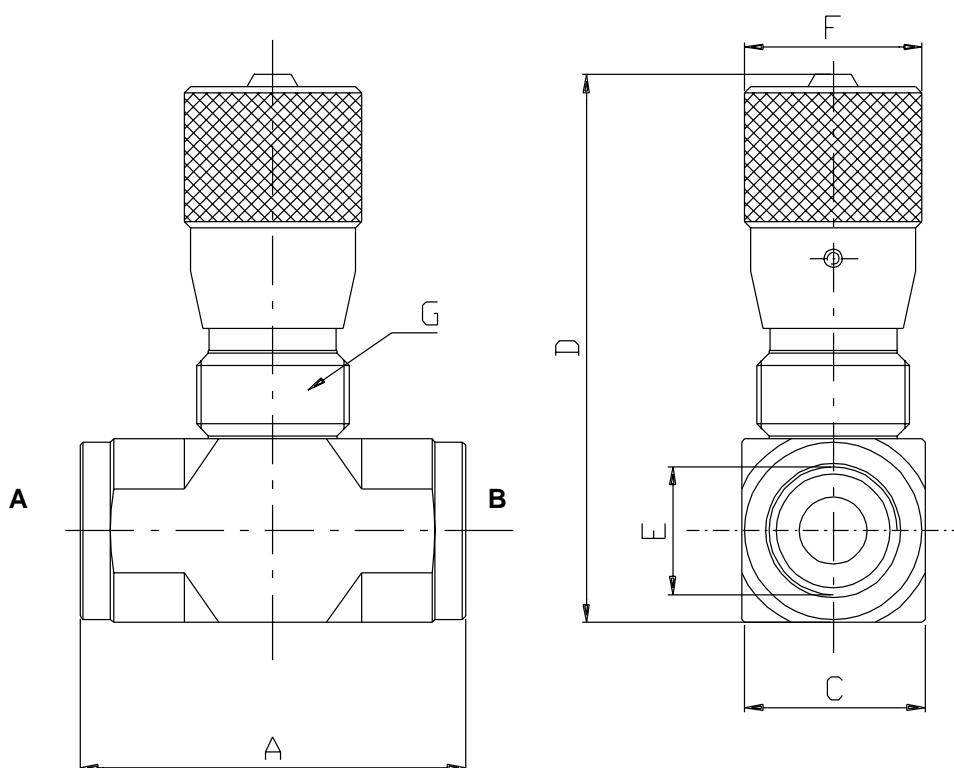
Codice d'ordinazione - Ordering code

VRFB90			
	Dimensione/Dimension		
	GAS	NPT	SAE
005			7/16-20
01	1/4	1/4	
015			9/16-18
02	3/8	3/8	3/4-16
03	1/2	1/2	7/8-14
04	3/4	3/4	11/16-12
	Tipo Filetto/Port Type		
	GAS		
N	NPT		
S	SAE		

Caratteristiche - Rating

Dimensione/Dimension		005	01	015	02	03	04
Portata max/Max Flow	l/min	10	15	15	30	45	80
Pressione max/Max Pressure	bar	350	350	350	350	350	280

N.B.: per l'utilizzo di altri parametri vogliate consultarci
Note: where measurements are critical request certified drawings



Dimensioni e pesi - External dimension and weight

Dimensione/Dimension	A	C	D	E GAS	E NPT	E SAE	F	G	Peso Weight kg
005						7/16-20			
01	56	25	81	1/4	1/4		30	25x1.5	0.34
015	56	25	81			9/16-18	30	25x1.5	0.34
02	56	25	81	3/8	3/8	3/4-16	30	25x1.5	0.34
03	64	30	88	1/2	1/2	7/8-14	30	25x1.5	0.43
04	90	40	116	3/4	3/4	11/16-12	45	35x1.5	1.13

For more information please contact:



2 Swallow Drive, Alsager, Stoke on Trent, Staffs, ST7 2GJ

You can telephone or fax us in the UK on:

Tel: 08450 043440

Fax: 01270 876281



Web: <http://www.zeushydratech.co.uk>

Zeus Hydratech Limited