

Applicazione

Sono utilizzate per regolare la velocità di un attuatore in un senso e permettere il ritorno libero nella direzione opposta. Regolazione molto sensibile.

Montaggio

Collegare la bocca dell'attuatore da regolare alla bocca B e l'alimentazione alla bocca A.

Funzionamento

Alimentando la bocca A si ottiene il flusso regolato sulla bocca B. In senso opposto da B verso A il flusso passa libero.

Per regolare la portata allentare il grano di fermo ed agire lentamente sulla manopola nel senso desiderato. Riportare il grano di fermo in posizione per mantenere i valori impostati anche in presenza di vibrazioni.

A richiesta

Corpo in acciaio brunito - Filetti metrici - Molle 4 bar - Molla 8 bar - Ghiera per applicazione passaparete.

NOTE COSTRUTTIVE

Corpo in acciaio zincato - Componenti interni trattati termicamente - Tenuta con otturatore - Non accetta trafilamento.

Application

This valve adjust the flow speed in one direction. In opposite direction the flow is free. Good quality adjustment.

Instruction

Connect actuator port to control with B valve port and pressure flow with A port.

Operation

When pressure flow goes from A port to B port it adjusts the actuator speed. In opposite way from B to A the flow is free. To adjust the flow screw out the stop socket screw and turn the handknob on wished direction slowly. Screw down the stop socket screw to maintain the flow.

Optional

Black zinc plated - Metric thread - 4 Bar Spring set - 8 Bar Spring set - Cross face application.

FEATURES

Yellow zinc plated - Steel body - Any leakage- Hardened inside components - Poppet type.

ESEMPIO D'ORDINAZIONE

Dimensione 01 - Filetto 1/4 GAS

VRFU90 01

Dimensione 015 - Filetto 9/16-18 SAE

VRFU90 015 S

ORDERING CODE EXAMPLE

01 Dimension - 1/4 GAS Port thread

VRFU90 01

015 Dimension - 9/16-18 SAE Port thread

VRFU90 015 S

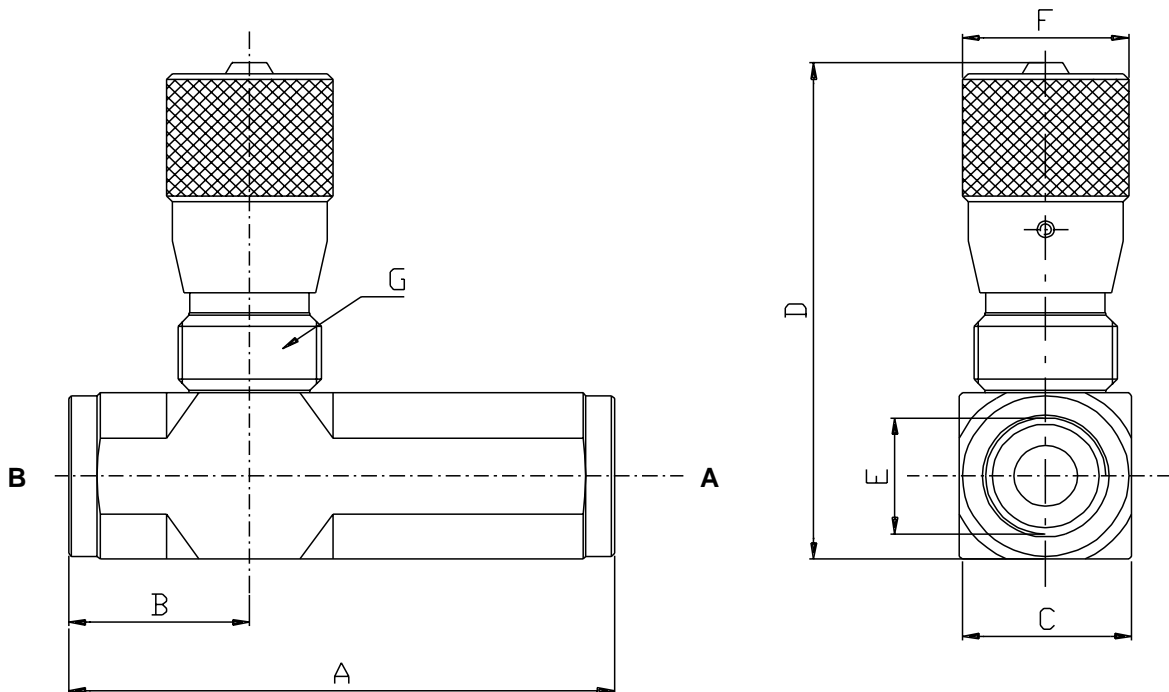
Codice d'ordinazione - Ordering code

VRFU90		
	Dimensione/Dimension	Tipo Filetto/Port Type
	GAS	GAS
	NPT	NPT
	SAE	SAE
005		7/16-20
01	1/4	1/4
015		9/16-18
02	3/8	3/8
		3/4-16
03	1/2	1/2
		7/8-14
04	3/4	3/4
		11/16-12

Caratteristiche - Rating

Dimensione/Dimension		005	01	015	02	03	04
Portata max/Max Flow	l/min	10	15	15	30	45	60
Portata max da B verso A/Max Flow from B to A	l/min	15	25	25	45	70	120
Pressione max/Max Pressure	bar	350	350	350	350	350	280
Pressione apertura/Cracking Pressure	bar	0.5	0.5	0.5	0.5	0.5	0.5

N.B.: per l'utilizzo di altri parametri vogliate consultarci
Note: where measurements are critical request certified drawings



Dimensioni e pesi - External dimension and weight

Dimensione/Dimension	A	B	C	D	E GAS	E NPT	E SAE	F	G	Peso Weight kg
005	72	28	25	81			7/16-20	30	25x1.5	0.40
01	72	28	25	81	1/4	1/4		30	25x1.5	0.40
015							9/16-18			
02	75	29	25	81	3/8	3/8	3/4-16	30	25x1.5	0.41
03	97	34	30	88	1/2	1/2	7/8-14	30	25x1.5	0.58
04	118	44	40	116	3/4	3/4	11/16-12	45	35x1.5	1.39

For more information please contact:



2 Swallow Drive, Alsager, Stoke on Trent, Staffs, ST7 2GJ

You can telephone or fax us in the UK on:

Tel: 08450 043440

Fax: 01270 876281



Web: <http://www.zeushydratech.co.uk>

Zeus Hydratech Limited