

ESEMPIO D'ORDINAZIONE

 Dimensione 02 - Filetto 3/8 GAS
 - Volantino
RFP 02
 Dimensione 02 - Filetto 1/2 GAS
 - Leva per 180°
RFP 03 B

ORDERING CODE EXAMPLE

 02 Dimension - 3/8 GAS Port thread
 - Handknob adjustment
RFP 02
 02 Dimension - 1/2 GAS Port thread
 - 180° Hand lever adjustment
RFP 03 B**Applicazione**

Questa valvola è usata per regolare e mantenere costante, anche con variazioni di pressione, la portata in una bocca e mandare la portata eccedente alla seconda bocca.

Anche la bocca secondaria è insensibile alle variazioni di pressione.

Montaggio

Collegare l'alimentazione alla bocca E e l'attuatore, di cui mantenere costante la portata, alla bocca P. Collegare la bocca S al secondo attuatore o serbatoio.

Funzionamento

L'olio entra nella bocca E ed esce dalla bocca P al valore di portata desiderato. Il flusso in eccesso, insensibile alla variazione di pressione, esce dalla bocca S con la possibilità di essere utilizzato per un secondo attuatore o scaricato al serbatoio.

Per regolare la portata della bocca P allentare il volantino 1 ed avvitare il volantino 2 per aumentare la portata o svitarlo per ridurla.

A richiesta

Filetto metrico - Corpo acciaio zincato giallo - Leva per regolazione di 180°.

NOTE COSTRUTTIVE

Corpo in alluminio - Componenti interni trattati termicamente.

Application

This valve adjusts and to maintain the flow into one port even over a wide range of pressure variation, and it bypass the excess flow to the second port.

The secondary port is compensated too.

Instruction

Connect the input flow with P port and connect the actuators, of which preserve the flow, (priority) with E.

Connect the port S with the other actuator (secondary) or tank.

Operation

The input flow go into port E and it cross the port P with preset flow regardless at the pressure variation. The excess flow cross the port S and it can be connected with other actuator regardless at the pressure variation too or tank.

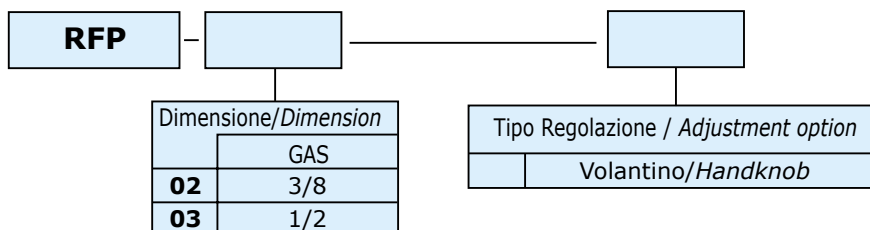
To adjust the flow you must release the hand knob 1 and screw down the hand knob 2 to increase the priority flow, or screw out to decrease it.

Optional

Metric thread - Yellow zinc plated steel body - 180° hand lever adjustment.

FEATURES

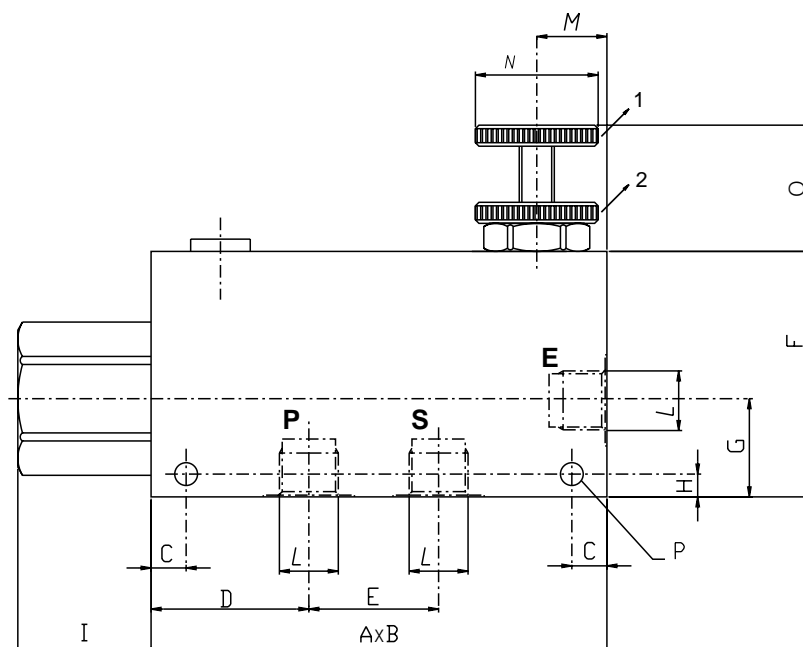
Aluminium body - Hardened inside components.

Codice d'ordinazione - Ordering code

Caratteristiche - Rating

Dimensione/Dimension		02	03
Pressione max/Max Pressure	bar	210	210
Portata max entrante/Max Inlet Flow	l/min	52	85
Portata max regolata/Max Adjusted Flow	l/min	28	50

N.B.: per l'utilizzo di altri parametri vogliate consultarci
Note: where measurements are critical request certified drawings



Dimensioni e pesi - External dimension and weight

Dimensione Dimension	A	B max	C	D	E	F	G	H	I	L	M	N	O	P	Peso Weight kg
02	130	40	10	45	37	70	28	6.5	38	3/8	20	35	40	6.5	1.28
03	130	40	10	45	37	70	28	6.5	38	1/2	20	35	40	6.5	1.20

For more information please contact:



2 Swallow Drive, Alsager, Stoke on Trent, Staffs, ST7 2GJ

You can telephone or fax us in the UK on:

Tel: 08450 043440

Fax: 01270 876281



Web: <http://www.zeushydratech.co.uk>

Zeus Hydratech Limited