

ESEMPIO D'ORDINAZIONE
 Dimensione 03 - Fletto 1/2 GAS
 - Molla 60-350 Bar

WBCDELU 03 B

ORDERING CODE EXAMPLE
 03 Dimension - 1/2 GAS Port thread
 - 60-350 Bar Setting range

WBCDELU 03 B

Applicazione

Sono utilizzate per controllare il movimento ed il blocco di attuatore doppio effetto in entrambi i sensi. Garantiscono l'arresto del flusso, la discesa controllata del carico impedendo la cavitazione, proteggono il circuito dagli aumenti di pressione. Possono essere utilizzati distributori a centro aperto o centro chiuso.

Montaggio

Collegare le bocche V1 e V2 all'alimentazione e le bocche C1 e C2 alle bocche dell'attuatore da controllare.

Funzionamento

Quando si alimenta la bocca V1 il flusso esce da C1 alimentando la bocca dell'attuatore collegato e, contemporaneamente, controlla la discesa nel ramo opposto da C2 verso V2 impedendo un aumento della velocità di discesa non desiderato. Alimentando V2 si ottiene il funzionamento inverso.

TARATURA 30% SUPERIORE ALLA PRESSIONE INDOTTA DAL CARICO.

A richiesta

Corpo in alluminio - Collettori a disegno - Rapporti di pilotaggio diversi.

NOTE COSTRUTTIVE

Corpo in acciaio zincato - Componenti in acciaio trattati termicamente - Non ammette trafilementi.

Application

This valve is used to provide smooth control when lowering loads, to give protection when hydraulic hose breaks itself and to provide the overload protection for the actuator. It works in both direction. It can accept open centre or closed centre directional valve.

Instruction

The inlet and outlet flow are connected with V2 and V1 ports, C2 and C1 ports with actuator ports.

Operation

The pressure flow crosses the valve from V1 port to C1 port and it controls the actuator port connected. In the meantime it obtains a gradual opening in the opposite line from C2 to V2 port and it doesn't allow the increase flow speed too fast. When pressure flow crosses the other V2 and C2 line obtain the opposite situation.

THE VALVE SHOULD BE SET 30% ABOVE MAX LOAD INDUCED PRESSURE.

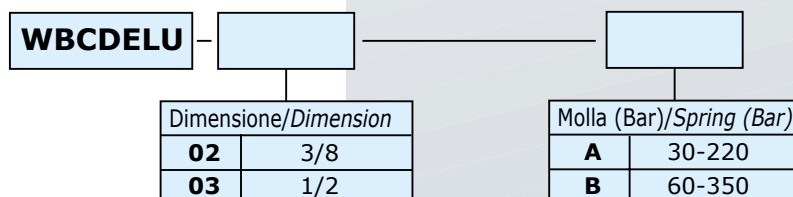
Optional

Alluminium body - Special body - Pilot ratio on request.

FEATURES

Steel body - Yellow zinc plated - Any leakage - Hardened inside components.

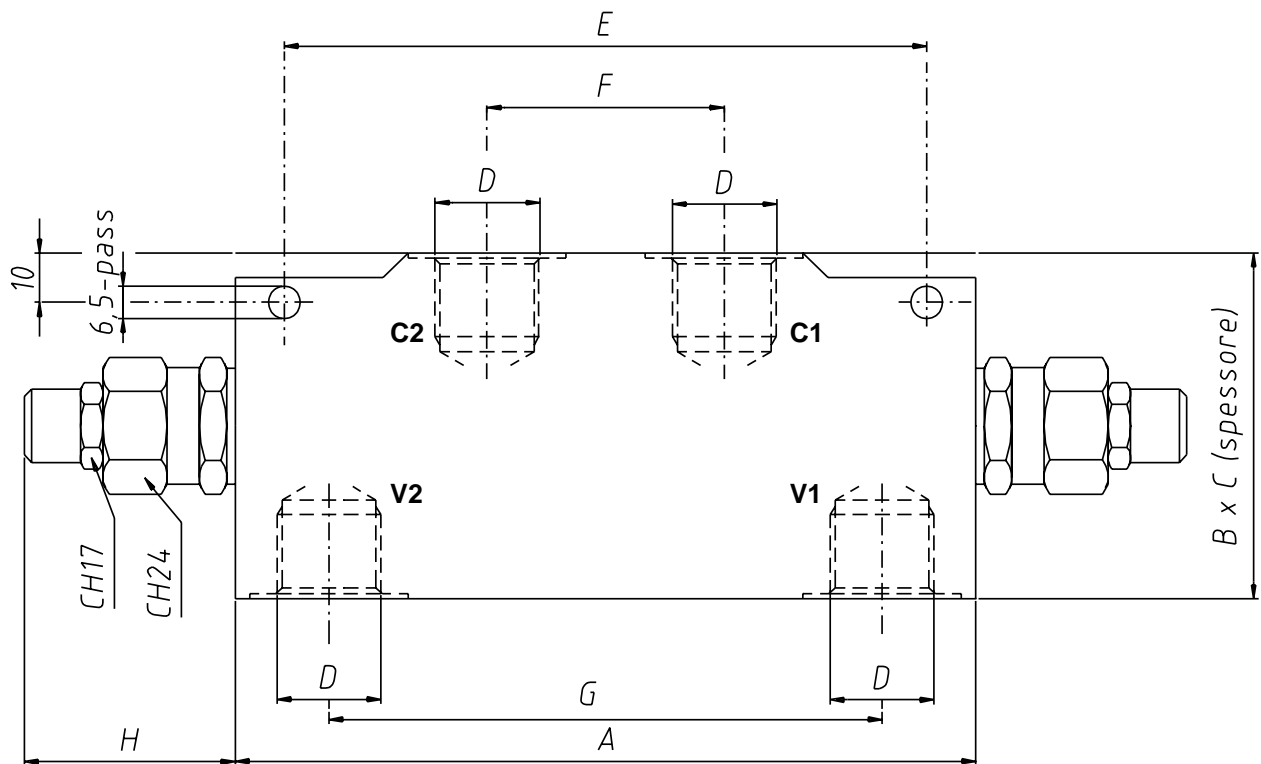
Codice d'ordinazione - Ordering code



Caratteristiche - Rating

Dimensione/Dimension		02	03
Pressione max/Max Pressure	bar	350	350
Portata max/Max Flow	l/min	40	60
Pressione max di lavoro/Max Pressure Working	l/min	270	270
Rapporto di pilotaggio/Pilot Ratio	bar	1:4.25	1:4.25

N.B.: per l'utilizzo di altri parametri vogliate consultarci
Note: where measurements are critical request certified drawings



Dimensioni e pesi - External dimension and weight

Dimensione/Dimension	A	B	C	D	E	F	G	H	Peso Weight kg
02	150	60	30	3/8	130	48	112	46	2.14
03	150	70	35	1/2	130	48	112	46	2.64

For more information please contact:



2 Swallow Drive, Alsager, Stoke on Trent, Staffs, ST7 2GJ

You can telephone or fax us in the UK on:

Tel: 08450 043440

Fax: 01270 876281



Web: <http://www.zeushydratech.co.uk>

Zeus Hydratech Limited