



**Applicazione**

Questi speciali raccordi permettono il collegamento diretto delle valvole con attacchi della serie DIN2353 all'attuatore. Vengono specialmente utilizzati nell'assemblaggio della valvola al cilindro.

**Montaggio**

Dopo avere ottenuto il tubo della misura desiderata inserirlo all'interno della valvola ed avvitare il dado.

**A richiesta**

Interasse a disegno

**NOTE COSTRUTTIVE**

Completa assenza di bave all'interno del tubo - Zincati gialli.

**Application**

These fittings allow the assembly of the DIN2353 valve series on hydraulic cylinder directly with low cost.

**Instruction**

You must obtain or require the exactly centre distance to assembly it into side ports DIN2353 type.

**Optional**

Specific centre distance.

**FEATURES**

With any dirty or flash inside - Yellow zinc plated.

ESEMPIO D'ORDINAZIONE

Dimensione 014 - Senza dado ed ogiva **402014**

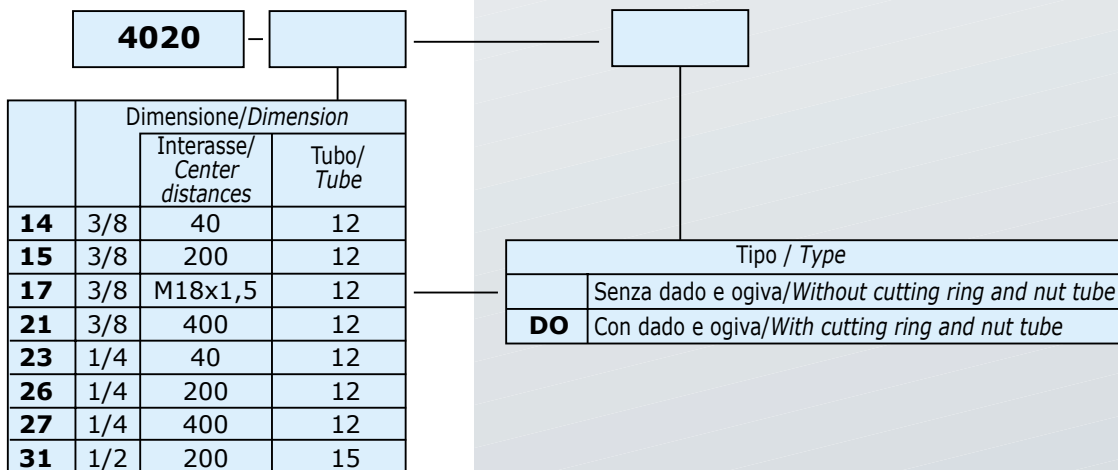
Dimensione 017 - Con dado ed ogiva **402017 DO**

ORDERING CODE EXAMPLE

014 Dimension - Without sleeve and nut tube **402014**

017 Dimension - With sleeve and nut tube **402017 DO**

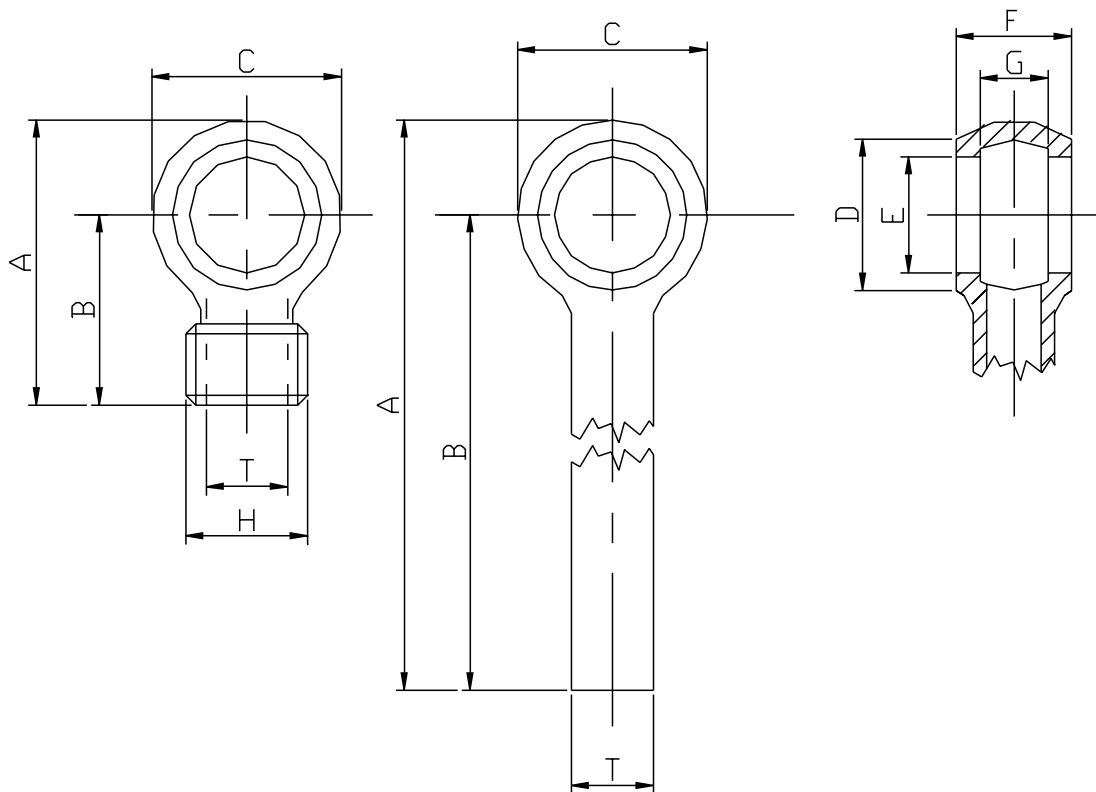
**Codice d'ordinazione - Ordering code**



**Caratteristiche - Rating**

Pressione max/Max Pressure	bar	350
----------------------------	-----	-----

N.B.: per l'utilizzo di altri parametri vogliate consultarci  
Note: where measurements are critical request certified drawings



**Dimensioni e pesi - External dimension and weight**

Codice/Code	A	B	C	D	E	F	G	H	T	Peso Weight kg
<b>402014</b>	54	40	28	22	16.9 (3/8)	17	10		12	0.043
<b>402015</b>	214	200	28	22	16.9 (3/8)	17	10		12	0.115
<b>402017</b>	42	28	28	22	16.9 (3/8)	17	10	M18X1,5 (DIN2353)	12	0.043
<b>402021</b>	414	400	28	22	16.9 (3/8)	17	10		12	0.193
<b>402023</b>	52	40	24	17	13 (1/4)	14	10		12	0.036
<b>402026</b>	212	200	24	17	13 (1/4)	14	10		12	0.107
<b>402027</b>	412	400	24	17	13 (1/4)	14	10		12	0.185
<b>402031</b>	217	200	35	28	21 (1/2)	21	15		15	0.162

**For more information please contact:**



**2 Swallow Drive, Alsager, Stoke on Trent, Staffs, ST7 2GJ**

You can telephone or fax us in the UK on:

**Tel: 08450 043440**

**Fax: 01270 876281**



**Web: <http://www.zeushydratech.co.uk>**

Zeus Hydratech Limited